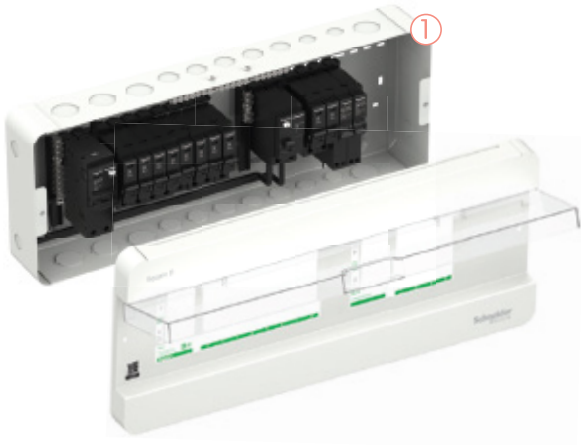


Square D Classic Plus

ตู้คอนซูมเมอร์ยูนิต สแควร์ดี รุ่น คลาสสิกพลัส

Square D

กลุ่มผลิตภัณฑ์ ที่ตอบโจทย์ในทุกๆ เรื่อง



1 ตู้คอนซูมเมอร์แบบแยกกลุ่มกันชุด (Split bus) คู่มาพร้อม กับเมนเบรกเกอร์กันชุด ปกป้อง วงจรที่มีความเสี่ยงจากไฟดูด ไฟไม่ดับทั้งบ้าน



2 เมนเบรกเกอร์กันชุด (RCBO 2P) เพียงติดตั้ง แทนเมนเบรกเกอร์รุ่นธรรมดา สามารถป้องกันไฟดูดทั้งบ้านในตัวเดียว



3 อุปกรณ์ป้องกันไฟกระชาก (SPD) ปกป้องเครื่องใช้ไฟฟ้าภายในบ้าน จากแรงดันไฟกระชาก หรือแรงดันส่วนเกินจากฟ้าผ่า

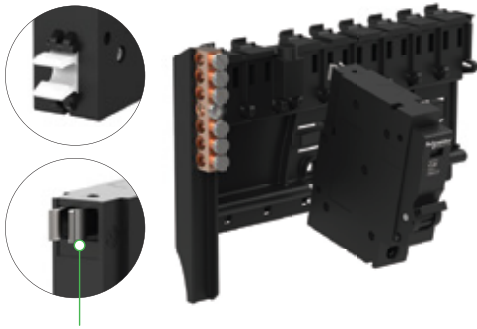


4 เบรกเกอร์ลู่ยกยอกันชุด (RCBO) ป้องกันอันตรายจากไฟดูด ตัดเฉพาะวงจรที่เกิดไฟรั่ว ช่วยให้แก้ไขปัญหุได้ตรงจุด หมดปัญหาไฟดับทั้งบ้าน

*RCBO คือ เครื่องตัดไฟรั่วที่ตัดกระแสลัดวงจรและไหลเกินได้

*RCCB คือ เครื่องตัดไฟรั่วที่ไม่สามารถตัดกระแสลัดวงจรและไหลเกินได้ จึงต้องใช้ร่วมกับเบรกเกอร์ด้วยทุกครั้ง

จุดเด่นของระบบปลั๊กออน (Plug - On)



ที่สุด...ของความปลอดภัยระดับโลก ด้วยระบบปลั๊กออน (Plug-On) จาก ซีเนเดอร์ อิเล็กทริก

- เทคโนโลยี ปลั๊กออน จากอเมริกา ปลอดภัย สูงสุดกรณีเกิดการลัดวงจร หรือ Short Circuit จะเกิดสนามแม่เหล็กเหนี่ยวนำดูดคลื่นขาหนีบของตัวเบรกเกอร์ ให้จับยึดแน่นกับบัสบาร์ให้สนิทมากยิ่งขึ้น ช่วยลดโอกาสการเกิดการอาร์ค (Arc)
- สะดวกติดตั้งง่าย และรองรับผลิตภัณฑ์ในกลุ่ม สแควร์ดี ได้ทุกชนิดไม่ว่าจะเป็น เมนเบรกเกอร์กันชุด ลู่ยกยอกเบรกเกอร์กันชุด และ เลิฟจ สแควร์ดี ป้องกันแรงดันส่วนเกินจากฟ้าผ่า รวมทั้งลู่ยกยอกและเมนเบรกเกอร์ สแควร์ดี ทุกรุ่น
- ประหยัดเวลาและค่าใช้จ่าย ใช้เวลาเพียงสั้นๆ อีกทั้งยังไม่ต้องร้อยสายไฟเพิ่มเติมเหมือนกับระบบรางสไลด์ (DIN-Rail) ให้ง่าย
- ช่วย ลดความผิดพลาด ในการประกอบ และติดตั้งลู่ยกยอกเซอร์กิตเบรกเกอร์ เพราะรูปแบบของปลั๊กออนบัสบาร์ที่เข้าใจได้ง่าย

การวิเคราะห์ความผิดพลาดด้วย "VisiSafe"

VisiSafe ช่วยให้การวิเคราะห์ความผิดพลาดง่ายขึ้น ไม่ว่าจะมีความผิดพลาดจากการติดตั้ง หรือแม้กระทั่ง ไฟดูด, ไฟรั่ว, ไหลเกิน, กระแสลัดวงจร



แถบสีดำ

MCB สามารถรีเซ็ตเบรกเกอร์ได้ โดยไม่มีความเสี่ยงใดๆเกิดขึ้น

แถบสีแดง

ทริบเกิดจากความผิดพลาดทางไฟฟ้า จำเป็นต้องปรับปรุงแก้ไข ก่อนที่จะรีเซ็ตเบรกเกอร์

Easy PactEZC™

อุปกรณ์เสริมสำหรับเซอร์กิตเบรกเกอร์ สวิตช์ตัดตอนอัตโนมัติ (MCCB)

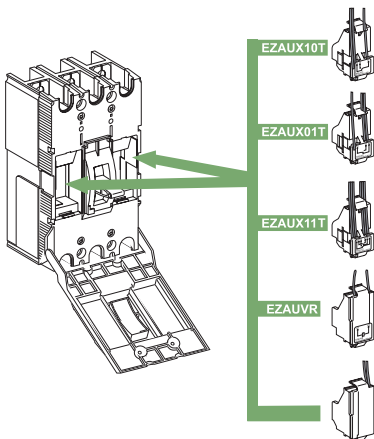


Easy Box

Catalog Number	Unit Price
รหัสสินค้า	ราคา/หน่วย (บาท)
EZBOX100	1,340.-

EasyBox

กล่องใส่ EASYPACT เซอร์กิตเบรกเกอร์ เหมาะสำหรับติดตั้งใช้งานในอาคาร สามารถใช้งานร่วมกับ EasyPact เซอร์กิตเบรกเกอร์ ขนาด 100 แอมป์เฟรม ขนาด 1 Pole, 2 pole และ 3 Pole, 240/415 VAC

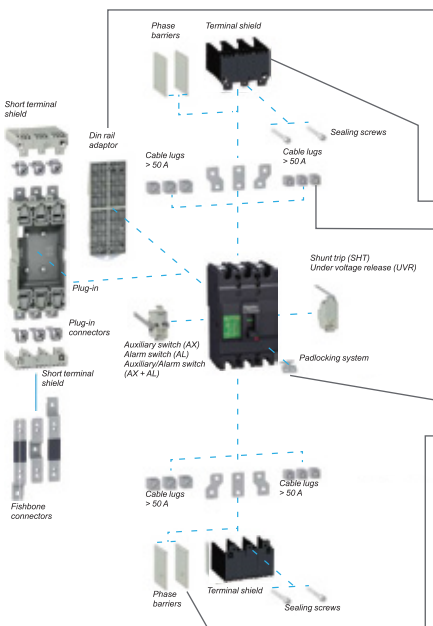


อุปกรณ์ประกอบเบรกเกอร์ EZC 100

Description	Catalog Number	Unit Price
รายละเอียดสินค้า	รหัสสินค้า	ราคา/หน่วย (บาท)
Auxiliary switch	Auxiliary switch (AX)	EZAUX10 2,040.-
แสดงสถานะของเบรกเกอร์	Alarm switch (AL)	EZAUX01 2,040.-
	Auxiliary switch/Alarm switch (AX/AL)	EZAUX11 2,500.-
Shunt trip (SHT)	AC 50/60 Hz. 200-277 VAC	EZASHT200AC 3,060.-
ชันทริป		
Under Voltage Release (UVR)	AC 50/60 Hz. 200-240 VAC	EZAUVR200AC 4,190.-
อุปกรณ์สั่งปลดวงจร เมื่อแรงดันของระบบต่ำกว่าค่าที่กำหนดไว้		

อุปกรณ์เสริมเบรกเกอร์ EZC 100

Description	Catalog Number	Unit Price
รายละเอียดสินค้า	รหัสสินค้า	ราคา/หน่วย (บาท)
Din Rail Adaptor	EZADINR	420.-
Terminal Shield	EZATSHD3P	420.-
3-pole only	(1 ชุด 2 ชิ้น)	
Cable lug		
50A (set of 2)	(1 ชุด 2 ชิ้น)	EZALUG0502 525.-
50A (set of 3)	(1 ชุด 3 ชิ้น)	EZALUG0503 735.-
100A (set of 2)	(1 ชุด 2 ชิ้น)	EZALUG1002 525.-
100A (set of 3)	(1 ชุด 3 ชิ้น)	EZALUG1003 635.-
Padlock Device	EZALOCK	215.-
Phase Barrier (set of 2)	(1 ชุด 2 ชิ้น)	EZAFASB2 215.-





EasyPactETMZC

EZC250F : 18 kA
EZC250N : 25 kA
EZC250H : 36 kA
ที่ 415 VAC

EZC ชนิด 2 โพล ขนาดเฟรม 250 A

Amp. (แอมป์)	Catalog Number รหัสสินค้า	Unit Price ราคา/หน่วย (บาท)
100	EZC250H2100	10,100.-
125	EZC250H2125	10,100.-
150	EZC250H2150	10,100.-
160	EZC250H2160	10,100.-
175	EZC250H2175	14,100.-
200	EZC250H2200	14,100.-
225	EZC250H2225	14,100.-
250	EZC250H2250	16,100.-

EZC ชนิด 3 โพล ขนาดเฟรม 250 A

Amp. (แอมป์)	Catalog Number รหัสสินค้า	Unit Price ราคา/หน่วย (บาท)	Catalog Number รหัสสินค้า	Unit Price ราคา/หน่วย (บาท)
100	EZC250F3100	7,780.-	EZC250N3100	11,500.-
125	EZC250F3125	7,780.-	EZC250N3125	11,500.-
150	EZC250F3150	7,780.-	EZC250N3150	11,500.-
160	EZC250F3160	7,780.-	EZC250N3160	11,500.-
175	EZC250F3175	9,150.-	EZC250N3175	11,600.-
200	EZC250F3200	9,150.-	EZC250N3200	11,600.-
225	EZC250F3225	9,150.-	EZC250N3225	11,600.-
250	EZC250F3250	10,300.-	EZC250N3250	11,600.-

EZC ชนิด 3 โพล ขนาดเฟรม 250 A

Amp. (แอมป์)	Catalog Number รหัสสินค้า	Unit Price ราคา/หน่วย (บาท)
100	EZC250H3100	12,200.-
125	EZC250H3125	12,200.-
150	EZC250H3150	12,200.-
160	EZC250H3160	12,200.-
175	EZC250H3175	16,100.-
200	EZC250H3200	16,100.-
225	EZC250H3225	16,100.-
250	EZC250H3250	16,800.-



EasyPactETMZC

EZC400N : 36 kA
EZC400H : 50 kA
ที่ 415 VAC

EZC ชนิด 3 โพล ขนาดเฟรม 400 A

Amp. (แอมป์)	Catalog Number รหัสสินค้า	Unit Price ราคา/หน่วย (บาท)	Catalog Number รหัสสินค้า	Unit Price ราคา/หน่วย (บาท)
320	EZC400N3320N	25,200.-	EZC400H3320N	25,600.-
350	EZC400N3350N	25,200.-	EZC400H3350N	25,600.-
400	EZC400N3400N	25,200.-	EZC400H3400N	25,600.-

EasyPactEzC™

เซอร์กิตเบรกเกอร์ สวิตช์ ตัดตอนอัตโนมัติ (MCCB)



EasyPactEzC™

EZC100H : 25 kA
ที่ 240 VAC

EZC ชนิด 1 โพล ขนาดเฟรม 100 A

Amp. (แอมป์)	Catalog Number รหัสสินค้า	Unit Price ราคา/หน่วย (บาท)
15	EZC100H1015	2,440.-
20	EZC100H1020	2,440.-
25	EZC100H1025	2,440.-
30	EZC100H1030	2,550.-
40	EZC100H1040	2,550.-
50	EZC100H1050	2,550.-
60	EZC100H1060	2,550.-
75	EZC100H1075	2,550.-
80	EZC100H1080	2,550.-
100	EZC100H1100	3,300.-



EasyPactEzC™

EZC100H : 30 kA
ที่ 415 VAC

EZC ชนิด 2 โพล ขนาดเฟรม 100 A

Amp. (แอมป์)	Catalog Number รหัสสินค้า	Unit Price ราคา/หน่วย (บาท)
15	EZC100H2015	2,550.-
20	EZC100H2020	2,550.-
25	EZC100H2025	2,550.-
30	EZC100H2030	2,550.-
40	EZC100H2040	2,550.-
50	EZC100H2050	2,550.-
60	EZC100H2060	2,660.-
75	EZC100H2075	2,660.-
80	EZC100H2080	2,660.-
100	EZC100H2100	3,300.-



EasyPactEzC™

EZC100B : 7.5 kA
EZC100F : 10 kA
EZC100N : 15 kA
EZC100H : 30 kA
ที่ 415 VAC

EZC ชนิด 3 โพล ขนาดเฟรม 100 A

Amp. (แอมป์)	Catalog Number รหัสสินค้า	Unit Price ราคา/หน่วย (บาท)	Amp. (แอมป์)	Catalog Number รหัสสินค้า	Unit Price ราคา/หน่วย (บาท)
15	EZC100B3015	2,680.-	15	EZC100F3015	3,090.-
20	EZC100B3020	2,680.-	20	EZC100F3020	3,090.-
25	EZC100B3025	2,680.-	25	EZC100F3025	3,090.-
30	EZC100B3030	2,780.-	30	EZC100F3030	3,190.-
40	EZC100B3040	2,780.-	40	EZC100F3040	3,190.-
50	EZC100B3050	2,780.-	50	EZC100F3050	3,190.-
60	EZC100B3060	2,880.-	60	EZC100F3060	4,220.-
75	-	-	75	EZC100F3075	4,220.-
80	-	-	80	EZC100F3080	4,220.-
100	-	-	100	EZC100F3100	4,430.-

EZC ชนิด 3 โพล ขนาดเฟรม 100 A

Amp. (แอมป์)	Catalog Number รหัสสินค้า	Unit Price ราคา/หน่วย (บาท)	Amp. (แอมป์)	Catalog Number รหัสสินค้า	Unit Price ราคา/หน่วย (บาท)
15	EZC100N3015	5,050.-	15	EZC100H3015	5,970.-
20	EZC100N3020	5,050.-	20	EZC100H3020	5,970.-
25	EZC100N3025	5,050.-	25	EZC100H3025	5,970.-
30	EZC100N3030	5,150.-	30	EZC100H3030	6,080.-
40	EZC100N3040	5,150.-	40	EZC100H3040	6,080.-
50	EZC100N3050	5,150.-	50	EZC100H3050	6,080.-
60	EZC100N3060	5,250.-	60	EZC100H3060	6,280.-
75	EZC100N3075	5,250.-	75	EZC100H3075	6,280.-
80	EZC100N3080	5,250.-	80	EZC100H3080	6,280.-
100	EZC100N3100	5,460.-	100	EZC100H3100	6,390.-

Square D Classic Load Center

โหลดเซนเตอร์ สแควร์ดี รุ่น คลาสสิก แบบเมนลัก



อุปกรณ์ควบคุมไฟฟ้า 3 เฟส 4 สาย
240/415 VAC พร้อมกราวด์บาร์ (GND)
แบบ เมนลัก (MAIN LUG)

ตู้โหลดเซนเตอร์ ทนทานแข็งแรง ปลอดภัย ด้วยการออกแบบ ออกแบบและทดสอบ ตามมาตรฐาน IEC 60439-1 และ มอก.1436-2540 รองรับการใช้ไฟขนาด 100A และ 250A เหมาะสำหรับการติดตั้งในบ้านขนาดใหญ่ อาคารพาณิชย์ และโรงงานอุตสาหกรรม



แบบ เมนลัก ขนาด 100A (ทนกระแสลัดวงจร 10kA)

Main Lug	Number of way จำนวนวงจรย่อย	Catalog Number รหัสสินค้า	Unit Price ราคา/หน่วย (บาท)
ขนาดบาร์ 100 A แบบ เมนลัก (MAIN LUG)	12	QO3-100L12G/SN	5,700.-
	18	QO3-100L18G/SN	6,300.-
	24	QO3-100L24G/SN	7,700.-
	30	QO3-100L30G/SN	8,200.-
	36	QO3-100L36G/SN	8,900.-
	42	QO3-100L42G/SN	10,500.-

ราคาตู้เปล่าเท่านั้น

แบบ เมนลัก ขนาด 250A (ทนกระแสลัดวงจร 10kA)

Main Lug	Number of way จำนวนวงจรย่อย	Catalog Number รหัสสินค้า	Unit Price ราคา/หน่วย (บาท)
ขนาดบาร์ 250 A แบบ เมนลัก (MAIN LUG)	12	QO3-250L12G/SN	7,300.-
	18	QO3-250L18G/SN	8,600.-
	24	QO3-250L24G/SN	9,200.-
	30	QO3-250L30G/SN	10,000.-
	36	QO3-250L36G/SN	11,500.-
	42	QO3-250L42G/SN	12,400.-
	48	QO3-250L48G/SN	13,500.-

ราคาตู้เปล่าเท่านั้น



สามารถสลับฝาหน้าได้เพื่อความสะดวกในการติดตั้งทั้งการเชื่อมต่อขั้วและขว



แผ่นป้ายโลโก้สามารถถอดเปลี่ยนสลับได้



สามารถสลับตัวล็อกทั้งซ้ายและขวาเพื่อทำการล็อกในกรณีที่ต้องการสลับฝาเปิดซ้ายหรือขวา



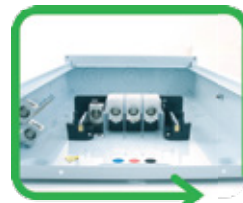
เข้าสายได้อย่างง่ายด้วยแผ่นเหล็กถอดได้ทั้งด้านบนและด้านล่าง



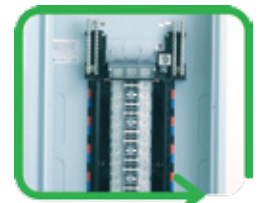
สะดวกและง่ายต่อการเข้าสายไฟขนาดใหญ่ด้วย LUG Terminal ขนาดใหญ่ขึ้น



กราวด์บาร์(GND) ที่มาพร้อมตู้และ LUG Connector ขนาดใหญ่ช่วยทำการเข้าสายง่ายและสะดวกขึ้น



พื้นที่ภายในตู้กว้างขวาง ช่วยให้การเดินสายภายในตู้ง่ายขึ้น



แถบฟิงเกอร์รูฟ บัสบาร์ แบบใสช่วยป้องกันการสัมผัสโดยตรงกับแผงบัสบาร์ และมองเห็นการใช้งานจริงได้ง่ายกว่า

Square D Classic Load Center

ตู้โหลดเซนเตอร์ สแควร์ดี รุ่น คลาสสิก แบบเมนเซอร์กิตเบรกเกอร์



อุปกรณ์ควบคุมไฟฟ้า 3 เฟส 4 สาย
240/415 VAC พร้อมกราวด์บาร์ (GND)
แบบที่ใช้กับเมนเบรกเกอร์

ตู้โหลดเซนเตอร์ รุ่นใหม่ล่าสุด ทนทาน แข็งแกร่ง
ปลอดภัย ด้วยการออกแบบและทดสอบมาตรฐาน
IEC 60439-1 และ มอก. 1436-2540 รองรับเมน
เบรกเกอร์ขนาด 100A และ 250A เหมาะสำหรับ
การติดตั้งบ้านขนาดใหญ่, อาคารพาณิชย์ และโรง
งานอุตสาหกรรม

แบบ เมนเบรกเกอร์ ขนาด 100A (ทนกระแสลัดวงจร 25 kA)

Main Breaker	Number of way	Catalog Number	Unit Price
รุ่น EZC	จำนวนวงจรย่อย	รหัสสินค้า	ราคา/หน่วย (บาท)
บริษัทฯ แนะนำ ให้เลือกใช้ เมนเบรกเกอร์ รุ่น EZC100H	12	QO3-100EZ12G/SN	7,700.-
	18	QO3-100EZ18G/SN	9,100.-
	24	QO3-100EZ24G/SN	9,800.-
	30	QO3-100EZ30G/SN	10,600.-
	36	QO3-100EZ36G/SN	11,800.-
	42	QO3-100EZ42G/SN	12,800.-

ราคาตู้เปล่าเท่านั้น

ข้อเสนอแนะ : บริษัท ชไนเดอร์ (ไทยแลนด์) ขอแนะนำ ลูกค้าให้ใช้ตู้โหลดเซนเตอร์ สแควร์ดี รุ่นแบบมี
เมนเซอร์กิตเบรกเกอร์คู่กับเมนเซอร์กิตเบรกเกอร์รุ่น Easy Pact EZC100H สำหรับขนาด 100A เนื่อง
จากการทดสอบมาตรฐาน IEC 60439-1



แบบ เมนเบรกเกอร์ ขนาด 250A ทนกระแสลัดวงจร 25 kA

Main Breaker	Number of way	Catalog Number	Unit Price
รุ่น EZC	จำนวนวงจรย่อย	รหัสสินค้า	ราคา/หน่วย (บาท)
บริษัทฯ แนะนำ ให้เลือกใช้ เมนเบรกเกอร์ รุ่น EZC250N	12	QO3-250EZ12G/SN	13,000.-
	18	QO3-250EZ18G/SN	13,800.-
	24	QO3-250EZ24G/SN	15,400.-
	30	QO3-250EZ30G/SN	15,900.-
	36	QO3-250EZ36G/SN	17,400.-
	42	QO3-250EZ42G/SN	17,900.-
	48	QO3-250EZ48G/SN	18,400.-

ราคาตู้เปล่าเท่านั้น

ข้อเสนอแนะ : บริษัท ชไนเดอร์ (ไทยแลนด์) ขอแนะนำ ลูกค้าให้ใช้ตู้โหลดเซนเตอร์ สแควร์ดี รุ่นแบบมี
เมนเซอร์กิตเบรกเกอร์คู่กับเมนเซอร์กิตเบรกเกอร์รุ่น Easy Pact EZC250N หรือ EZC250H สำหรับขนาด 250A
เนื่องจากการทดสอบมาตรฐาน IEC 60439-1



อุปกรณ์เสริม

Description	Catalog Number	Unit Price
รายละเอียดสินค้า	รหัสสินค้า	ราคา/หน่วย (บาท)
อุปกรณ์สำหรับแปลงตู้โหลดเซนเตอร์ 3 เฟส ให้เป็นตู้ 1 เฟส ใช้ร่วมกับเบรกเกอร์เมน EasyPact 100AF 2 โพล	QO3-CON1PH	550.-
*เฉพาะตู้ขนาด 100 แอมป์ เท่านั้น		
Key Lock for Load Center ใช้ร่วมกับตู้โหลดเซนเตอร์ 3 เฟสลูกกุญแจเป็นแบบ Key-alike (สินค้ายี่ห้อ Lowe & Fletcher)	1330.05.2A	460.-

Square D Miniature Circuit Breaker

เซอร์กิตเบรกเกอร์ สำหรับคอนซูมเมอร์ยูนิิต และโหลดเซนเตอร์



เมนเซอร์กิตเบรกเกอร์ QOVs ชนิด 2 Pole, 16-63A

ตรงตามมาตรฐาน IEC 60898 ชนิด Pole พิกัดทนกระแสลัดวงจร (IC)10kA, 240 VAC สามารถใช้ติดตั้งกับตู้คอนซูมเมอร์ยูนิิต สวิตช์ตัดตอนอัตโนมัติ



เมนเบรกเกอร์ QO-MBX ชนิด 2 Pole, 70-100A

ตรงตามมาตรฐาน IEC 60947-2 ชนิด 2 Pole พิกัดทนกระแสลัดวงจร (IC)10kA, 240 VAC สามารถใช้ติดตั้งกับตู้คอนซูมเมอร์ยูนิิต



เมนเซอร์กิตเบรกเกอร์ป้องกันไฟรั่ว/ดูด QOVs RCBO ชนิด 2 Pole

ตรงตามมาตรฐาน IEC 61009 และ มอก. 909-2548 ชนิด 2 Pole พิกัดทนกระแสไฟฟ้าลัดวงจร(IC) 10kA, 240 VAC สามารถใช้ติดตั้งกับตู้คอนซูมเมอร์ยูนิิตและสามารถป้องกันได้ทั้งบ้าน



เซอร์ชีซ (Surge Protection Device)

อุปกรณ์ป้องกันไฟฟ้า จากแรงดันไฟฟ้า สำหรับคอนซูมเมอร์ยูนิิต และโหลดเซนเตอร์ ตามมาตรฐาน IEC 61643-11

ข้อควรระวัง : เพื่อความปลอดภัย ตามมาตรฐาน IEC และ มอก. บริษัทฯ แนะนำให้ใช้ตู้คอนซูมเมอร์ ยูนิิต ร่วมกับเบรกเกอร์ลูกย่อย และเบรกเกอร์ป้องกันไฟดูด RCBO หรือ RCCB ของ บริษัท ชไนเดอร์ เท่านั้น

QOVs ชนิด 2 โพล 10 kA

Amp. (แอมป์)	Catalog Number รหัสสินค้า	Unit Price ราคา/หน่วย (บาท)
2P, 10 kA		
16	QO216VSC10T	1,090.-
20	QO220VSC10T	1,140.-
32	QO232VSC10T	1,140.-
40	QO240VSC10T	1,450.-
50	QO250VSC10T	1,450.-
63	QO263VSC10T	1,450.-

QO-MBX ชนิด 2 โพล 10 kA

Amp. (แอมป์)	Catalog Number รหัสสินค้า	Unit Price ราคา/หน่วย (บาท)
2P, 10 kA		
70	QO270MBXT	2,370.-
80	QO280MBXT	2,370.-
100	QO2100MBXT	2,370.-

QOVs RCBO ชนิด 2 โพล 10 kA

Amp. (แอมป์)	Catalog Number รหัสสินค้า	Unit Price ราคา/หน่วย (บาท)
2P, 10 kA		
16	QO216C10RCBO30	4,250.-
20	QO220C10RCBO30	4,250.-
32	QO232C10RCBO30	4,250.-
40	QO240C10RCBO30	4,250.-
50	QO250C10RCBO30	4,250.-
63	QO263C10RCBO30	4,250.-

(ห้ามใช้กับเครื่องเชื่อมไฟฟ้า Welding Machine โดยเด็ดขาด)

Surge Protection

Rate Discharge Current	Catalog Number	Unit Price
กระแสลัดวงจร	รหัสสินค้า	ราคา/หน่วย (บาท)
20 kA	QOSPD20	3,500.-

Square D Miniature Circuit Breaker

เซอร์กิตเบรกเกอร์ สำหรับคอนซูมเมอร์ยูนิต และโหลดเซนเตอร์



เซอร์กิตเบรกเกอร์ลูกย่อย QOVs

ชนิด 1 และ 3 Pole, 10-63A

เซอร์กิตเบรกเกอร์ลูกย่อย ตรงตามมาตรฐาน

IEC 60898 ชนิด 1 และ 3 Pole พิกัดทนกระแสลัดวงจร (IC) 6kA และ 10kA, 240/415 VAC สามารถใช้ติดตั้งกับตู้คอนซูมเมอร์ยูนิต และโหลดเซนเตอร์ เพื่อป้องกันกระแสไฟฟ้าลัดวงจร และไฟฟ้าเกิน



เซอร์กิตเบรกเกอร์ลูกย่อย QOH-X

ชนิด 1 และ 3 Pole 70-100A

เซอร์กิตเบรกเกอร์ลูกย่อยชนิด QOH-X ตรงตามมาตรฐาน IEC 60947 ชนิด 1 และ 3 Pole พิกัดทนกระแสลัดวงจร (IC) 6kA 240/415 VAC สามารถใช้ติดตั้งกับตู้คอนซูมเมอร์ยูนิตและโหลดเซนเตอร์



เซอร์กิตเบรกเกอร์ลูกย่อย ป้องกันไฟรั่ว/ไฟดูด

เซอร์กิตเบรกเกอร์ลูกย่อยชนิด RCBO QOVs RCBO ชนิด 1 Pole ตรงตามมาตรฐาน IEC 61009 และ มอก.909-2548 ชนิด 1 Pole พิกัดทนกระแสลัดวงจร (IC) 6kA และ 10kA 240/415 VAC สามารถใช้ติดตั้งกับตู้คอนซูมเมอร์ยูนิต และโหลดเซนเตอร์

ข้อควรระวัง : เพื่อความปลอดภัยตามมาตรฐาน IEC และ มอก. บริษัทฯ แนะนำให้ใช้ตู้คอนซูมเมอร์ยูนิตร่วมกับเบรกเกอร์ป้องกันไฟดูด RCBO หรือ RCCB ของบริษัท ชไนเดอร์อิเล็กทริคเท่านั้น

QOVs 1 โพล

Amp. (แอมป์)	Catalog Number รหัสสินค้า	Unit Price ราคา/หน่วย (บาท)
6kA		
10	QO110VSC6T	225.-
16	QO116VSC6T	225.-
20	QO120VSC6T	225.-
25	QO125VSC6T	225.-
32	QO132VSC6T	225.-
40	QO140VSC6T	510.-
50	QO150VSC6T	510.-
63	QO163VSC6T	510.-
10kA		
10	QO110VSC10T	550.-
16	QO116VSC10T	550.-
20	QO120VSC10T	550.-
25	QO125VSC10T	550.-
32	QO132VSC10T	550.-
40	QO140VSC10T	810.-
50	QO150VSC10T	810.-
63	QO163VSC10T	810.-

QOVs 3 โพล

Amp. (แอมป์)	Catalog Number รหัสสินค้า	Unit Price ราคา/หน่วย (บาท)
6kA		
10	QO310VSC6T	2,370.-
16	QO316VSC6T	2,370.-
20	QO320VSC6T	2,370.-
25	QO325VSC6T	2,370.-
32	QO332VSC6T	2,370.-
40	QO340VSC6T	2,890.-
50	QO350VSC6T	2,890.-
63	QO363VSC6T	2,890.-
10kA		
10	QO310VSC10T	2,680.-
16	QO316VSC10T	2,680.-
20	QO320VSC10T	2,680.-
25	QO325VSC10T	2,680.-
32	QO332VSC10T	2,680.-
40	QO340VSC10T	3,300.-
50	QO350VSC10T	3,300.-
63	QO363VSC10T	3,300.-

QOH-X 1 โพล

Amp. (แอมป์)	Catalog Number รหัสสินค้า	Unit Price ราคา/หน่วย (บาท)
6kA		
70	QOH170XT	1,250.-
80	QOH180XT	1,250.-
100	QOH1100XT	1,250.-

QOH-X 3 โพล

Amp. (แอมป์)	Catalog Number รหัสสินค้า	Unit Price ราคา/หน่วย (บาท)
6kA		
70	QOH370XT	3,510.-
80	QOH380XT	3,510.-
100	QOH3100XT	3,510.-

RCBO 1 โพล 10mA

Amp. (แอมป์)	Catalog Number รหัสสินค้า	Unit Price ราคา/หน่วย (บาท)
6kA		
10	QO110C06RCBO10	2,260.-
16	QO116C06RCBO10	2,260.-
20	QO120C06RCBO10	2,260.-
32	QO132C06RCBO10	2,260.-
40	QO140C06RCBO10	2,260.-
50	QO150C06RCBO10	2,260.-
10kA		
10	QO110C10RCBO10	3,670.-
16	QO116C10RCBO10	3,670.-
20	QO120C10RCBO10	3,670.-
32	QO132C10RCBO10	3,670.-
40	QO140C10RCBO10	3,670.-
50	QO150C10RCBO10	3,670.-

RCBO 1 โพล 30mA

Amp. (แอมป์)	Catalog Number รหัสสินค้า	Unit Price ราคา/หน่วย (บาท)
6kA		
10	QO110C06RCBO30	2,260.-
16	QO116C06RCBO30	2,260.-
20	QO120C06RCBO30	2,260.-
32	QO132C06RCBO30	2,260.-
40	QO140C06RCBO30	2,260.-
50	QO150C06RCBO30	2,260.-
10kA		
10	QO110C10RCBO30	3,670.-
16	QO116C10RCBO30	3,670.-
20	QO120C10RCBO30	3,670.-
32	QO132C10RCBO30	3,670.-
40	QO140C10RCBO30	3,670.-
50	QO150C10RCBO30	3,670.-



Square D Classic Single Bus

Description	Number of Way	Catalog Number	Unit Price
รายละเอียดสินค้า	จำนวนวงจรย่อย (ช่อง)	รหัสสินค้า	ราคา/หน่วย (บาท)
ตู้คอนซูมเมอร์ยูนิต บัสบาร์เดี่ยว	4	SDCS14	2,400.-
	6	SDCS16	2,600.-
	10	SDCS110	2,950.-
	14	SDCS114	3,400.-
	18	SDCS118	3,800.-

ราคาผู้เป่าเท่านั้น

อุปกรณ์ควบคุมไฟฟ้า 1 เฟส 2 สาย 240 โวลท์ พร้อมกราวด์บาร์ (GND)

ตู้สแควร์ดี รุ่นคลาสสิก ดีไซน์ยอดเยี่ยม ทนทาน แข็งแรง ปลอดภัย ด้วยการออกแบบ และทดสอบตามมาตรฐาน IEC 60439-1, IEC 60439-3 และ มอก.1436-2540 เหมาะสำหรับการติดตั้งสำหรับบ้านพักอาศัย, ห้องชุด หรืออาคารพาณิชย์ ทุกรูปแบบ ทนกระแสลัดวงจรได้ถึง 10 kA รองรับทุกการใช้งานแบบปลั๊กออน (Plug on)



Square D Classic Split Bus

Description	Number of Way	Catalog Number	Unit Price
รายละเอียดสินค้า	จำนวนวงจรย่อย (ช่อง)	รหัสสินค้า	ราคา/หน่วย (บาท)
ตู้คอนซูมเมอร์ยูนิต บัสบาร์แยก แบบปลั๊กออน	พร้อมอุปกรณ์กันไฟดูด	RCBO 40A 30mA	
	4+4	SDCS14X4RCCB40	5,500.-
	8+4	SDCS18X4RCCB40	5,940.-
	8+8	SDCS18X8RCCB40	6,380.-
	พร้อมอุปกรณ์กันไฟดูด	RCCB 63A 30mA	
	4+4	SDCS14X4RCCB63	5,750.-
	8+4	SDCS18X4RCCB63	6,210.-
	8+8	SDCS18X8RCCB63	6,670.-

ราคาผู้พร้อมเมนเบรกเกอร์กันดูด

อุปกรณ์เสริม สำหรับตู้คอนซูมเมอร์ยูนิต

Description	Catalog Number	Unit Price
รายละเอียดสินค้า	รหัสสินค้า	ราคา/หน่วย (บาท)
Filler Plate สำหรับอุดช่องว่าง จำนวน 1 ช่อง	75022-900-01-TSELL	30.-
Terminal Lug ขนาดใหญ่ สำหรับขนาดสายไฟ 30-50 ตร.มม.	SDALUG50	220.-

75022-900-01-TSELL



SDALUG50

Square D Classic+ Consumer units

ตู้สำหรับอุปกรณ์ควบคุมไฟฟ้า 1 เฟส 2 สาย 240 โวลท์ พร้อมกราวด์บาร์ (GND)

ตู้สแควร์ดี รุ่นคลาสสิก พลัส ดีไซน์ยอดเยี่ยม ทนทาน แข็งแกร่ง ปลอดภัยด้วยการออกแบบ และทดสอบตามมาตรฐาน IEC 61439-1, IEC 61439-3 และ มอก. 1436-2540 เหมาะสำหรับการติดตั้งสำหรับบ้านพักอาศัย ห้องชุด หรืออาคารพาณิชย์ ทุกรูปแบบ ทนกระแสลัดวงจรได้ถึง 10 kA รองรับทุกการใช้งานแบบปลั๊กออน (Plug-on)



Single bus

- ผ่านการรับรองมาตรฐาน IEC 61439 TIS 1436-2540
- ระบบเชื่อมต่อแบบ "Plug On"
- 240 V - 50/60 Hz
- การทนกระแสลัดวงจร 10 KA
- ระดับการป้องกัน IP 4X

Square D Classic+ Single Bus

Description	Number of Way	Catalog Number	Unit Price
รายละเอียดสินค้า	จำนวนวงจรย่อย (ช่อง)	รหัสสินค้า	ราคา/หน่วย (บาท)
ตู้คอนซูมเมอร์ ยูนิต บัสบาร์เดี่ยว	4	S9HCL14	2,270.-
	6	S9HCL16	2,470.-
	10	S9HCL110	2,790.-
	14	S9HCL114	3,200.-
	18	S9HCL118	3,610.-

ราคาตู้เปล่าเท่านั้น

Split bus

- ผ่านการรับรองมาตรฐาน IEC 61439 TIS 1436-2540
- ระบบเชื่อมต่อแบบ "Plug On"
- 240 V - 50/60 Hz
- การทนกระแสลัดวงจร 10 KA
- ระดับการป้องกัน IP 4X

Square D Classic+ Split Bus

Description	Number of Way	Catalog Number	Unit Price
รายละเอียดสินค้า	จำนวนวงจรย่อย (ช่อง)	รหัสสินค้า	ราคา/หน่วย (บาท)
ตู้คอนซูมเมอร์ ยูนิต บัสบาร์แยกแบบปลั๊กออน	พร้อมอุปกรณ์กันไฟดูด	RCCB 40A 30mA	
	4+4	S9HCL14X4R40	5,150.-
	8+4	S9HCL18X4R40	5,570.-
	8+8	S9HCL18X8R40	5,980.-
	พร้อมอุปกรณ์กันไฟดูด	RCCB 63A 30mA	
	4+4	S9HCL14X4R63	5,150.-
8+4	S9HCL18X4R63	5,570.-	
8+8	S9HCL18X8R63	5,980.-	

ราคาพร้อมเมนเบรกเกอร์กันดูด



“รู้ยังจะขอมิเตอร์ไฟฟ้าสำหรับบ้านใหม่
ต้องติดตั้งอุปกรณ์ป้องกันไฟดูด
มีผลบังคับใช้แล้ว
ตั้งแต่ 1 กันยายน 2559”

เบรกเกอร์กันไฟดูด ชไนเดอร์
กับ 3 ทางเลือก
เพื่อความปลอดภัย

1 ตู้คอนซูมเมอร์แบบแยกกลุ่มกันดูด (Split bus consumer unit)



ประหยัด ปลอดภัย ไฟไม่ดับทั้งบ้าน
คุ้มสุด ๆ!!! มาพร้อมกับอุปกรณ์กันดูด ไม่ต้องซื้อแยก
แยกป้องกันเฉพาะกลุ่มวงจรเสี่ยง
ตัดทันที ที่เกิดไฟดูด ไฟรั่ว



ไฟไม่ดับทั้งบ้านตัดจบไวภายใน 0.04 วินาที

2 เมนเบรกเกอร์กันดูด RCBO



สุดคุ้ม เพียงตัวเดียวป้องกันได้ทั้งบ้าน
แค่ติดตั้งแทนเมนเบรกเกอร์ก็ปลอดภัย
จากไฟดูดทุกวงจร ในราคาแสนประหยัด

3 เมนเบรกเกอร์ลูกย่อยกันดูด RCBO



สุดยอดการควบคุม...
ตัดเฉพาะวงจรไฟไม่ดับทั้งบ้าน
ไฟไม่ดับทั้งบ้านเพราะป้องกันไฟดูด
แยกแต่ละวงจร

เพิ่มช่องทางการเชื่อมต่อ

เพิ่ม QR code เก็บข้อมูลการติดตั้งแบบดิจิทัล

สร้างพื้นที่ส่วนตัว เพื่อเชื่อมต่อกันระหว่าง ช่างเทคนิค ผู้ใช้งาน และ Schneider Electric 1 QR code ต่อ 1 ตู้



“เพียงสแกนคิวอาร์โค้ดบนตัวสินค้า
คุณก็สามารถตรวจสอบว่าเป็นสินค้าของแท้
คุณภาพระดับโลกจากชไนเดอร์ มั่นใจ
หมดปัญหาสินค้าปลอมแปลง”